

CITROËN

CATALOGUE DES PIÈCES DÉTACHÉES

TOME 5-B

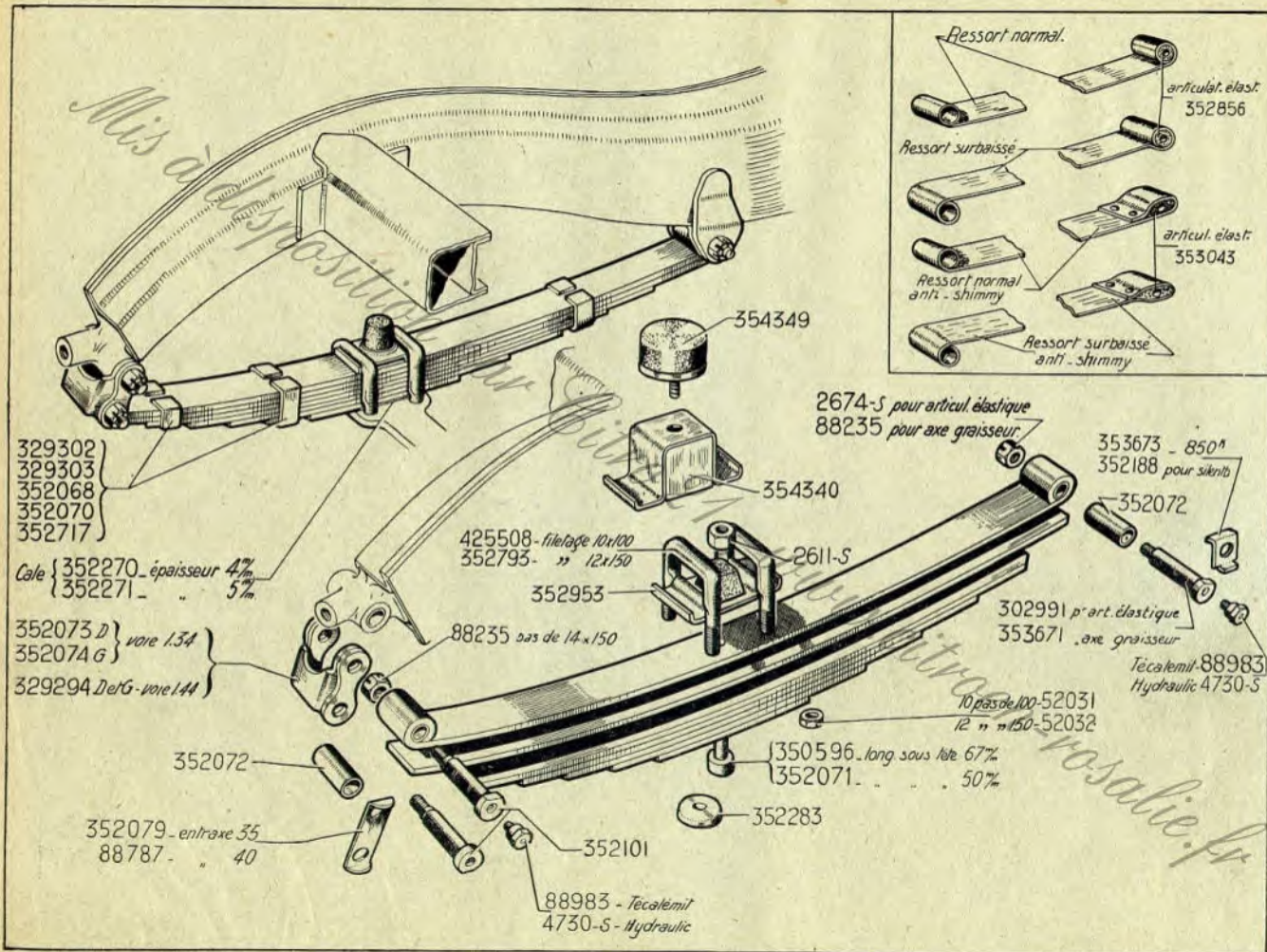
MÉCANIQUE
TOURISME
COMMERCIALE
ET UTILITAIRES
PROPULSION AR

MODÈLES 1934 A 1945



N° 419

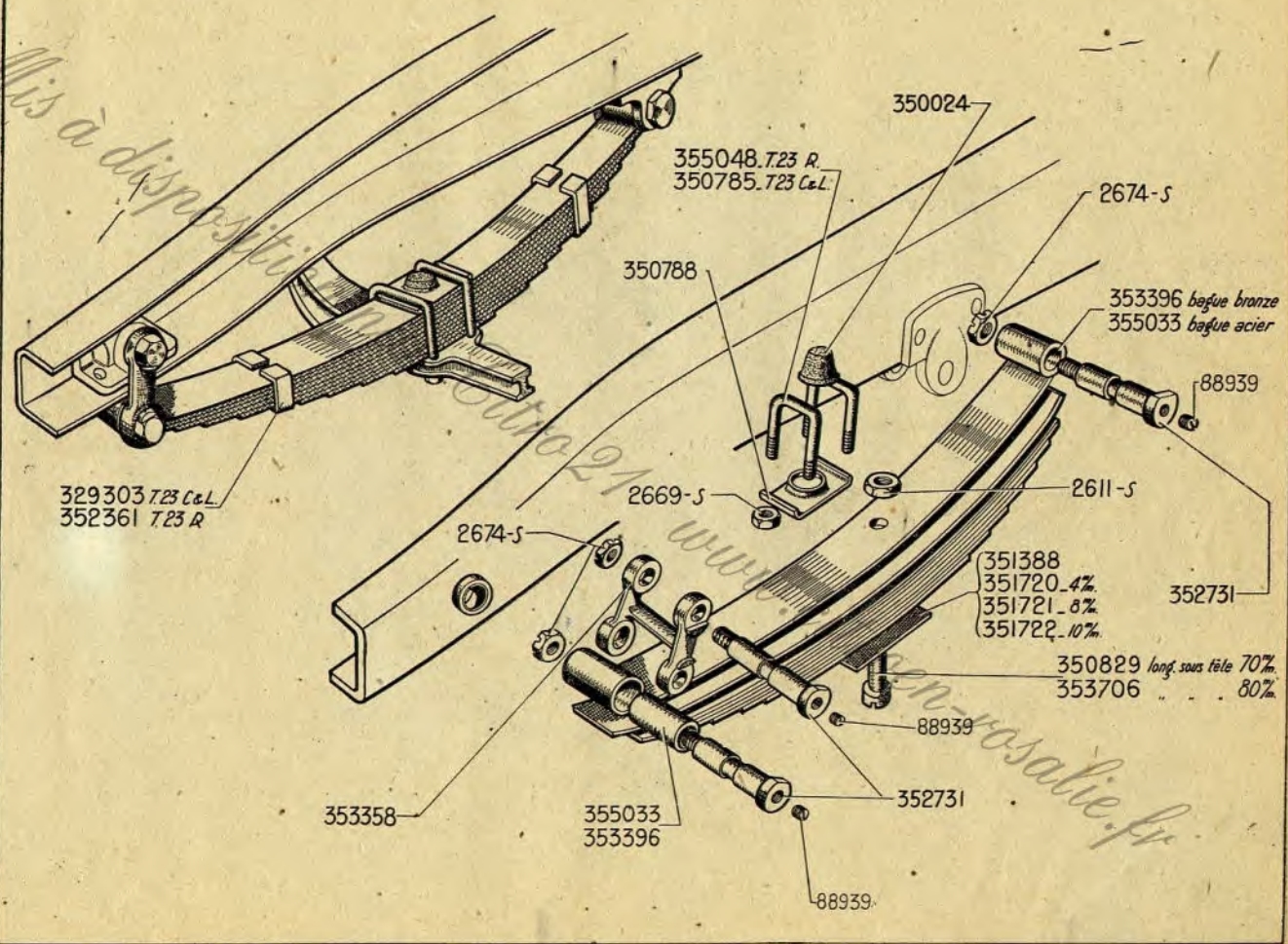
ÉDITION DE MARS 1946

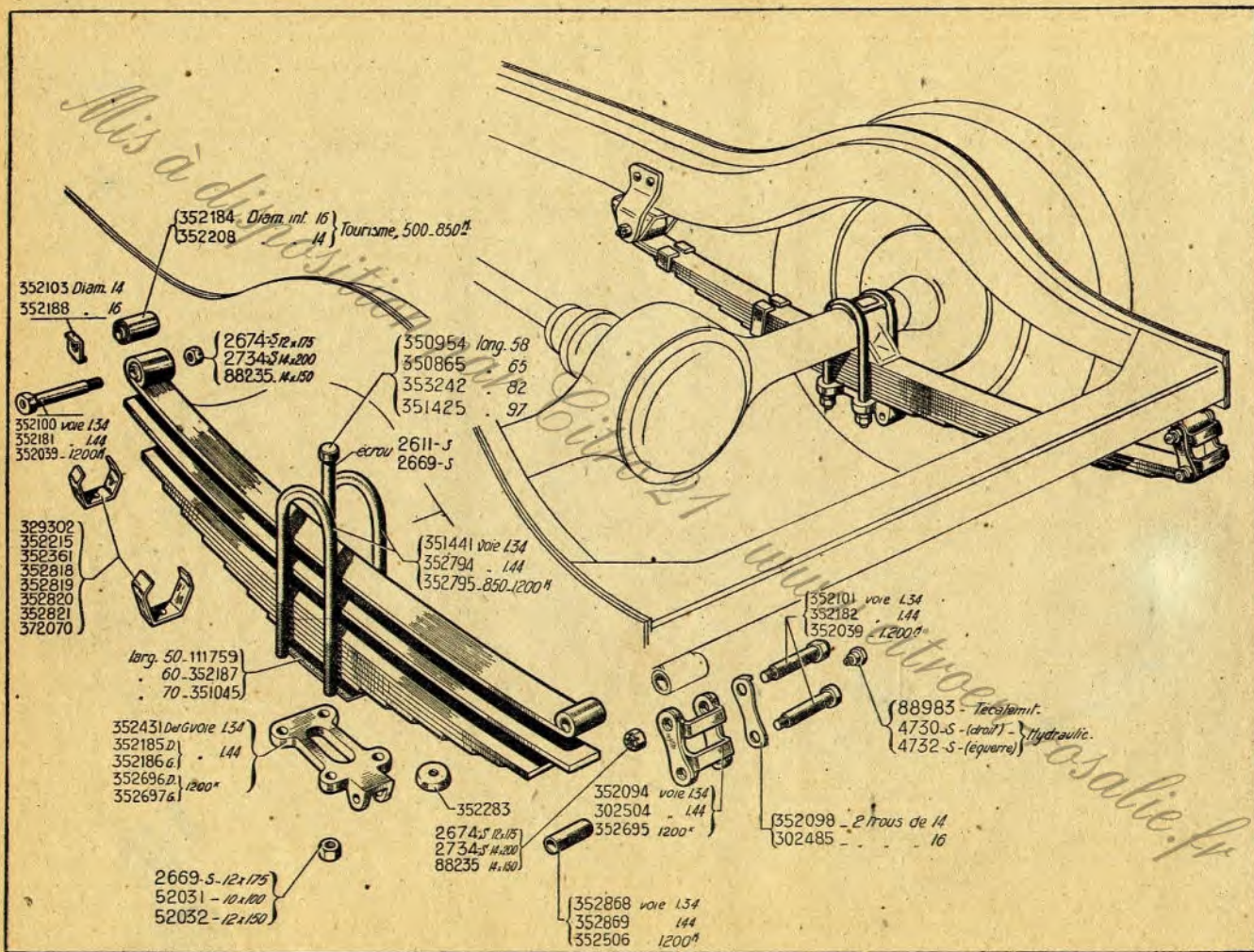


NUMÉRO	DÉSIGNATION	TYPE	COTÉ	NUMÉRO	DÉSIGNATION	TYPE	COTÉ
	(Ressorts et lames, voir page 26).						
2.611-S	Ecrou H de 10×150 d'assemblage des lames.	TT	2	352.079	Arrêteur double, entr'axes 35mm, 2 trous de 16 des têtes d'axe AV sur jumelles.	7MI	2
2.674-S	Ecrou H crénelé de 12×175 des axes 302.991.	TT	2	352.101	Axe AV (graisseur) de ressort et jumelles, diamètre 16mm, longueur totale 86mm, filetage 14×150, longueur de la partie lisse 61mm.	TT	4
4.730-S	Graisseur Hydraulique des axes de ressorts et jumelles (repère G. G. 36) (R. VI).	TT	6	352.188	Arrêteur de 26×40 (trou de 16) des têtes d'axe AR pour ressort : — à bagues.	7MI commerciale et 500K TT	2
52.031	Ecrou H de 10×100 des étriers de fixat. du ressort sur essieu.	7MI	8				
52.032	Ecrou H de 12×150 des étriers de fixat. du ressort sur essieu.	7MI	8				
88.235	Ecrou H crénelé de 14×150 des axes graisseurs.	TT	6		— à silentbloc.		2
88.787	Arrêteur double, entr'axes 40mm, 2 trous de 16 des têtes d'axe AV sur jumelles.	TT	2	352.270	Cale fibre de ressort, épaisseur 4mm à l'AV, 2mm à l'AR (R. VI).	TT	A.L.D.
88.983	Graisseur Técalmit des axes de ressort et jumelles (R. VI).	TT	6	352.271	Cale fibre de ressort, épaisseur 5mm à l'AV, 2mm à l'AR (R. VI).	TT	A.L.D.
302.991	Axe AR de ressort pour articulation élastique, diamètre 16mm, longueur totale 91mm, tête 6 pans, filetage 12×175.	TT	2	352.283	Cuvette de centrage du cric sur ressort.	TT	2
329.294	Jumelle AV droite et gauche (2 trous de 14mm et 2 trous de 16 à 40mm d'entr'axe) (châssis, voie 1m,44).	TT	2	352.717	Etrier de maintien des lames, hauteur à serrer 23mm.	7MI	2
329.294	Jumelle AV droite et gauche (2 trous de 14mm et 2 trous de 16 à 40mm d'entr'axe) (châssis, voie 1m,44).	TT	2	352.793	Etrier de fixat. des ressorts sur essieu fileté à 12, pas de 150.	TT voie 1m,44	4
329.302	Etrier de maintien des lames, hauteur à serrer 33mm.	TT	2	352.856	Articulation élastique cylindrique, diamètre intérieur 16mm, extérieur 44mm, longueur totale 51mm (R. VI).	TT	2
329.303	Etrier de maintien des lames, hauteur à serrer 38mm.	TT	2	352.953	Butée de débattement, hauteur totale 51mm.	TT	2
350.596	Boulon étoqué de 10×67 d'assemblage des lames.	TT	2	353.043	Articulation élastique de forme allongée, longueur 103mm, épaisseur 35mm, largeur 51mm.	TT Tourisme	2
352.068	Etrier de maintien des lames, hauteur à serrer 31mm. Remplacé par 329.302.	7MI	2	353.671	Axe AR (graisseur) de ressort, diamètre 16mm, longueur totale 88mm, filetage 14×150, longueur de la partie lisse 68mm.	500, 850, 1.200K et TT commerciale	2
352.070	Etrier de maintien des lames, hauteur à serrer 18mm.	7MI	2	353.673	Arrêteur simple de 26×50, 1 trou de 16 des têtes d'axe AR pour châssis, voie 1m,44, ressort à bagues.	TT commerciale, 850 et 1.200K	2
352.071	Boulon étoqué de 10×50 d'assemblage des lames.	7MI	2	354.340	Pontet de fixat. de la butée de débattement 354.349.	TT	2
352.072	Bague de ressort 16×20×51.	TT	4	354.349	Butée de débattement (fixat. par une vis centrale, hauteur sans la vis 35mm).	TT	2
352.073	Jumelle AV droite (2 trous de 14mm et 2 trous de 16 à 35mm d'entr'axe) (châssis, voie 1m,34).	7MI	1	452.508	Etrier de fixat. des ressorts sur essieu fileté à 10, pas de 100.	7MI	4
352.074	Jumelle AV gauche (2 trous de 14mm et 2 trous de 16 à 35mm d'entr'axe) (châssis, voie 1m,34).	7MI	1				

NUMÉRO	DÉSIGNATION	TYPE	COEFF.	NUMÉRO	DÉSIGNATION	TYPE	COEFF.
	(Ressorts et lames, voir page 26).			351.388	Cale aluminium de ressort, épaisseur 6mm à l'AV, 2mm à l'AR.	TT	2
2.611-S	Ecroû H de 10×150 d'assemblage des lames.	TT	2	351.720	Cale aluminium de ressort, épaisseur 4mm à l'AV, 2mm à l'AR.	TT	2
2.669-S	Ecroû H de 12×175 des étriers de fixat. du ressort sur essieu.	TT	16	351.721	Cale aluminium de ressort, épaisseur 8mm à l'AV, 2mm à l'AR.	TT	2
2.674-S	Ecroû H crénelé de 12×175 des axes de ressorts et jumelles.	TT	6	351.722	Cale aluminium de ressort, épaisseur 10mm à l'AV, 2mm à l'AR.	TT	2
88.939	Bouchon fileté, obturateur d'axe et jumelles.	TT	6	352.361	Etrier de maintien des lames, hauteur à serrer 35mm.	T23R	4
329.303	Etrier de maintien des lames, hauteur à serrer 38mm.	T23 c. et l.	4	352.731	Axe graisseur AV et AR de ressort et jumelles diamètre 16mm, longueur totale 104mm, filetage 12×175.	TT	6
350.024	Butée conique de débâtement, diamètre 49mm, hauteur 18mm.	TT	2	353.358	Jumelle AV droit et gauche (4 trous de 16mm à 70mm d'entr'axe), largeur 87mm.	TT	2
350.785	Etrier de fixat. des ressorts sur essieu fileté à 12, pas de 175, longueur totale 105mm.	T23 c. et l.	4	353.396	Bague bronze de 16×20×49 de ressort.	TT	4
350.788	Plaquette d'arrêt des étriers, longueur 94mm, largeur 58mm.	TT	2	353.706	Boulon étoquiav de 10×80 d'assemblage des lames.	T23R	2
350.829	Boulon étoquiav de 10×70 d'assemblage des lames.	T23 c. et l.	2	355.033	Bague acier de 16.13×24.65×49 de ressort.	TT	4
				355.048	Etrier de fixat. des ressorts sur essieu, filetage 12, pas de 175, hauteur totale 115mm.	T23R	4

Mis à disposition

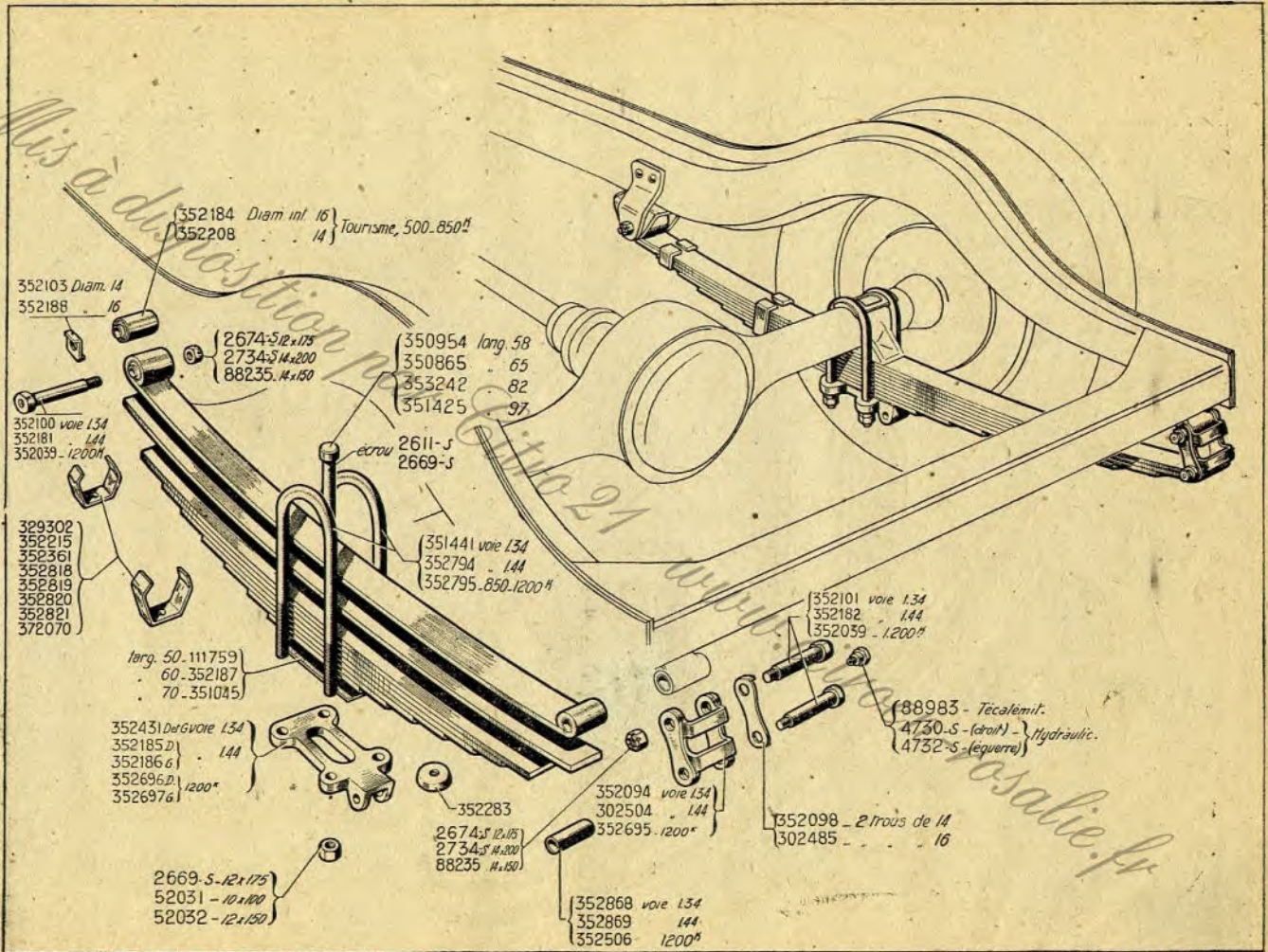


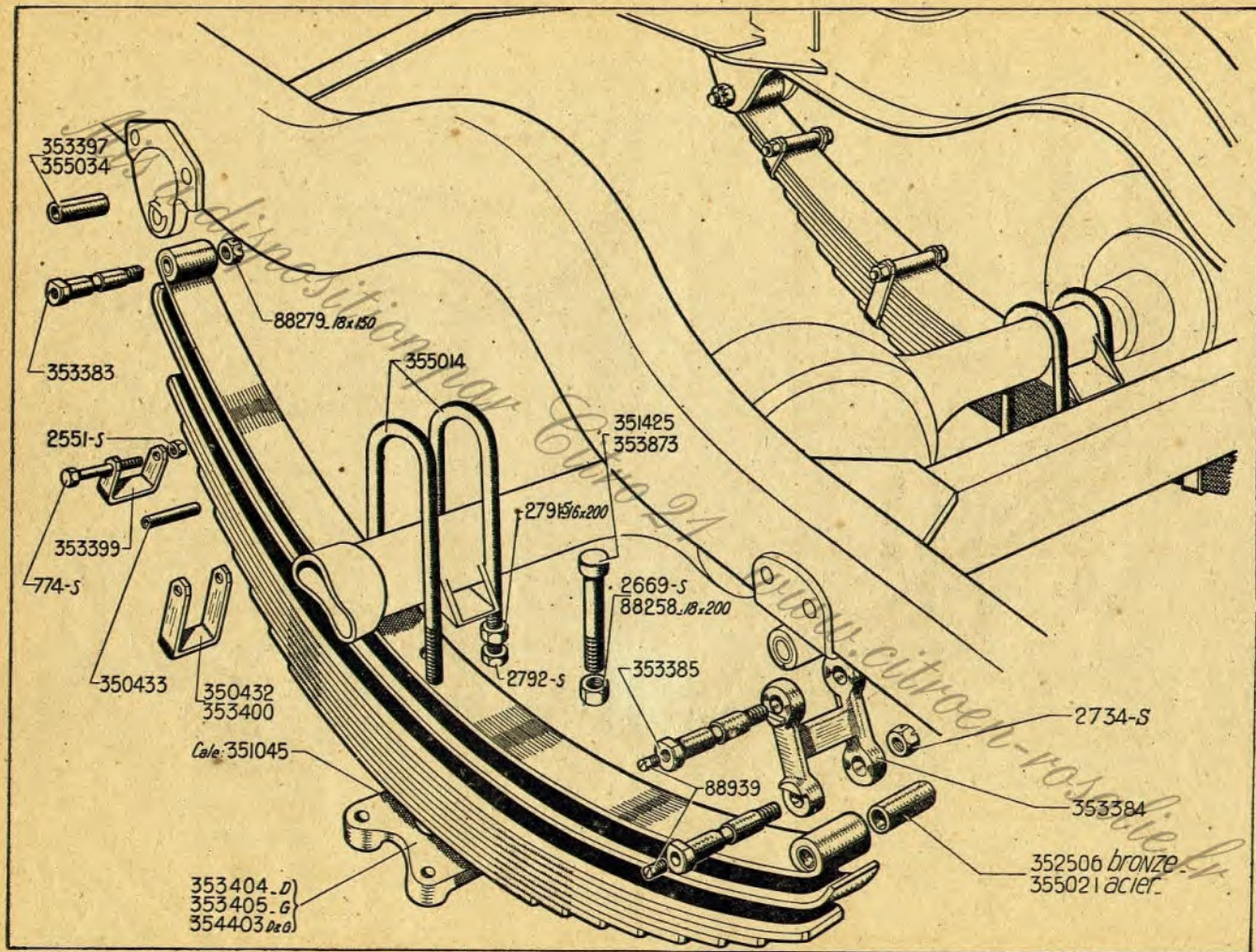


NUMÉRO	DÉSIGNATION	TYPE	COEFF.	NUMÉRO	DÉSIGNATION	TYPE	COEFF.
	(Ressorts et lames, voir page 27.)						
2.611-S	Ecrou H de 10×150 du boulon d'assemblage des lames.	TT sauf 1.200K	2	329.302	Etrier de maintien des lames, hauteur à serrer 33mm.	7MI	4
2.669-S	Ecrou H de 12×175 : — du boulon d'assemblage des lames. — de serrage des étriers sur pont.	1.200K	2 8	350.865	Boulon étoquiau de 10×65 d'assemblage des lames.	TT	2
2.674-S	Ecrou crénelé de 12×175 des axes AV et AR.	TT sauf 1.200K	6	350.954	Boulon étoquiau de 10×60 d'assemblage des lames.	7MI	2
2.734-S	Ecrou H crénelé de 14×200 des axes AV et AR.	1.200K	6	351.045	Cale fibre entre patin et ressort, largeur 70mm (R. VI).	1.200K	2
4.730-S	Graisneur Hydraulic forme droite des axes de ressorts (Repère G. G. 36) (R. VI).	TT sauf 1.200K	3	351.425	Boulon étoquiau de 12×97 d'assemblage des lames.	1.200K	2
4.732-S	Graisneur Hydraulic forme équerre des axes de ressorts (Repère G.G. 34) (R. VI).	TT sauf 1.200K	1	351.441	Etrier de fixat. des ressorts sur pont, filetage 10×100, longueur totale 192mm, pour châssis, voie 1 ^m .34.	7MI	4
52.031	Ecrou H de 10×100 de serrage des étriers sur pont.	7MI	4	352.039	Axe AV et AR de ressort et jumelles, diamètre 20mm, longueur totale 120mm, filetage 14×200.	1.200K	6
52.032	Ecrou H de 12×150 de serrage des étriers sur pont.	TT sauf 1.200K	4	352.094	Jumelle AR, 2 trous de 14 et 2 trous de 16 à 75mm d'entr'axe, largeur 65mm (châssis, voie 1 ^m .34).	7MI	2
88.235	Ecrou H crénelé de 14×150 des axes AR.	TT sauf 1.200K	4	352.098	Arrêteoir double, entr'axe 75mm, 2 trous de 14 (châssis, voie 1 ^m .34).	7MI	4
88.983	Graisneur Téalémit des axes de ressorts (R. VI).	TT	4	352.100	Axe AV, diamètre 14mm, longueur totale 94mm, filetage 12×175, pour articulation élastique (châssis, voie 1 ^m .34).	7MI	2
111.759	Cale fibre entre patin et ressort, largeur 50mm.	7MI	2	352.101	Axe AR (graisneur) de ressort et jumelles, diamètre 16mm, longueur totale 86mm, filetage 14×150 (châssis, voie 1 ^m .34).	7MI	4
302.485	Arrêteoir double, entr'axe 75mm, 2 trous de 16 (châssis, voie 1 ^m .44).	TT	4	352.103	Arrêteoir simple de 26×38, 1 trou de 14 des têtes d'axe, côté silentbloc (châssis, voie 1 ^m .34).	7MI	2
302.504	Jumelle AR, 2 trous de 14 et 2 trous de 16 à 75mm d'entr'axe, largeur 80mm (châssis, voie 1 ^m .44).	TT sauf 1.200K	2	352.181	Axe AV, diamètre 16mm, longueur totale 108mm, filetage 12×175, pour articulation élastique (châssis, voie 1 ^m .44).	TT sauf 1.200K	2

22 — RESSORTS AR - TT sauf T 23 (suite)

NUMÉRO	DÉSIGNATION	TYPE	COEFF.	NUMÉRO	DÉSIGNATION	TYPE	COEFF.
352.182	Axe AR (graisseur) de ressort et jumelles, diamètre 16 ^{mm} , longueur totale 100 ^{mm} , filetage 14×150 (châssis, voie 1 ^m ,44).	TT sauf 1.200K	4	352.696	Plaque de serrage des ressorts, côté droit, 4 trous de 13 à 91 ^{mm} et 84 ^{mm} d'entr'axe.	1.200K	1
352.184	Articulation élastique de 16×32×60×66 (R. VI).	TT voie 1 ^m ,44 sauf 1.200K	2	352.697	Plaque de serrage des ressorts, côté gauche, 4 trous de 13 à 91 ^{mm} et 84 ^{mm} d'entr'axe.	1.200K	1
352.185	Plaque de serrage des ressorts, côté droit, 4 trous de 13 à 91 ^{mm} et 75 ^{mm} d'entr'axe (châssis, voie 1 ^m ,44).	TT sauf 1.200K	1	352.794	Etrier de fixat. des ressorts sur pont, filetage 12×150, longueur totale 190 ^{mm} , pour châssis, voie 1 ^m ,44.	TT Tourisme	4
352.186	Plaque de serrage des ressorts, côté gauche, 4 trous de 13 à 91 ^{mm} et 75 ^{mm} d'entr'axe (châssis, voie 1 ^m ,44).	TT sauf 1.200K	1	352.795	Etrier de fixat. des ressorts sur pont, filetage 12×150, longueur totale 227 ^{mm} .	850 et 1.200K	4
352.187	Cale fibre entre patin et ressort, largeur 60 ^{mm} (R. VI).	TT sauf 1.200K	2	352.818	Etrier de maintien des lames, hauteur à serrer 30 ^{mm} .	850K	4
352.188	Arrêteur simple de 26×40, 1 trou de 16 des têtes d'axe, côté silentbloc (châssis, voie 1 ^m ,44).	TT sauf 1.200K	2	352.819	Etrier de maintien des lames, hauteur à serrer 48 ^{mm} .	850K	4
352.208	Articulation élastique de 14×27×50×54 (R. VI).	7MI	2	352.820	Etrier de maintien des lames, hauteur à serrer 33 ^{mm} . Ne fournissons plus.	1.200K	4
352.215	Etrier de maintien des lames, hauteur à serrer 25 ^{mm} .	TT Tourisme	4	352.821	Etrier de maintien des lames, hauteur à serrer 57 ^{mm} . Ne fournissons plus.	1.200K	4
352.283	Cuvette de centrage du cric.	TT	2	352.868	Bague AR de ressort, diamètre intérieur 16 ^{mm} , extérieur 20 ^{mm} , diamètre de la colerette 25 ^{mm} , longueur totale 22 ^{mm} (châssis, voie 1 ^m ,34).	7MI	2
352.361	Etrier de maintien des lames, hauteur à serrer 39 ^{mm} .	7MI	4	352.869	Bague AR de ressort, diamètre intérieur 16 ^{mm} , extérieur 20 ^{mm} , diamètre de la colerette 25 ^{mm} , longueur totale 27 ^{mm} (châssis, voie 1 ^m ,44).	TT sauf 1.200K	2
352.431	Plaque de serrage des ressorts, 4 trous de 11 à 91 ^{mm} et 62 ^{mm} d'entr'axe (châssis, voie 1 ^m ,34).	7MI	2	353.242	Boulon étoquiau 10×80 d'assemblage des lames.	850K	2
352.506	Bague de 20×25×69 AV et AR de ressort.	1.200K	2	352.070	Etrier de maintien des lames, hauteur à serrer 18 ^{mm} .	7MI	4
352.695	Jumelle AR, 4 trous de 20 à 75 ^{mm} d'entr'axe, largeur 100 ^{mm} .	1.200K	2				





NUMÉRO	DÉSIGNATION	TYPE	COEFF.	NUMÉRO	DÉSIGNATION	TYPE	CO. FP.
	(Resorts et lames, voir page 27.)						
774-S	Vis T.H. de 8×90 de serrage des étriers de maintien des lames.	TT	8	352.506	Bague 20×25×69 AR de ressort.	TT	2
2.551-S	Ecrou H de 8×125 du boulon de serrage des étriers de maintien des lames.	TT	8	353.383	Axe AV de ressort, diamètre 24 ^{mm} , longueur totale 137 ^{mm} , filetage 18×150.	TT	2
2.669-S	Ecrou H de 12×175 du boulon d'assemblage des lames.	TT	2	353.384	Jumelle AR, 4 trous de 20 à 85 ^{mm} d'entr'axe, largeur 110 ^{mm} .	TT	2
2.734-S	Ecrou H crénelé de 14×200 des axes AR.	TT	4	353.385	Axe AR de ressort et jumelles, diam. 20 ^{mm} , longueur totale 130 ^{mm} , filetage 14×200.	TT	4
2.791-S	Ecrou H de 16×200 de serrage des étriers sur pont.	TT	8	353.397	Bague de 24×30×69 AV de ressort.	TT	2
2.792-S	Contre-écrou H de 16×200 de serrage des étriers sur pont.	TT	8	353.399	Etrier de maintien des lames, hauteur à serrer 40 ^{mm} .	TT	4
88.279	Ecrou H crénelé de 18×150 des axes AV.	TT	2	353.400	Etrier de maintien des lames, hauteur à serrer 72 ^{mm} .	T23 c.	4
88.939	Bouchon fileté des axes et jumelles,	TT	6	353.404	Plaque de serrage des ressorts, côté droit (4 trous de 16,5 à 88 ^{mm} et 90 ^{mm} d'entr'axe).	T23 c.	1
350.432	Etrier de maintien des lames, hauteur à serrer 75 ^{mm} .	T23 l. et R	4	353.405	Plaque de serrage des ressorts, côté gauche (4 trous de 16,5 à 88 ^{mm} et 90 ^{mm} d'entr'axe).	T23 c.	1
350.433	Entretoise des étriers de maintien des lames, diamètre extérieur 12 ^{mm} ,5, longueur 70 ^{mm} .	TT	8	353.873	Boulon étoquian 12×106 d'assemblage des lames.	T23 l. et R	2
351.045	Cale fibre entre patin et ressort, largeur 70 ^{mm} .	TT	2	354.403	Plaque de serrage du ressort AR.	T23 l. et R	4
351.425	Boulon étoquian de 12×97 d'assemblage des lames.	T23 c.	2	355.014	Etrier de fixat. des ressorts sur pont, filetage 16×200, longueur totale 251 ^{mm} .	TT	4
				355.021	Bague acier de 20,15×27,65×69 AR de ressort AR.	TT	2
				355.034	Bague acier de 24,15×32,65×69 AV de ressort AR.	TT	2

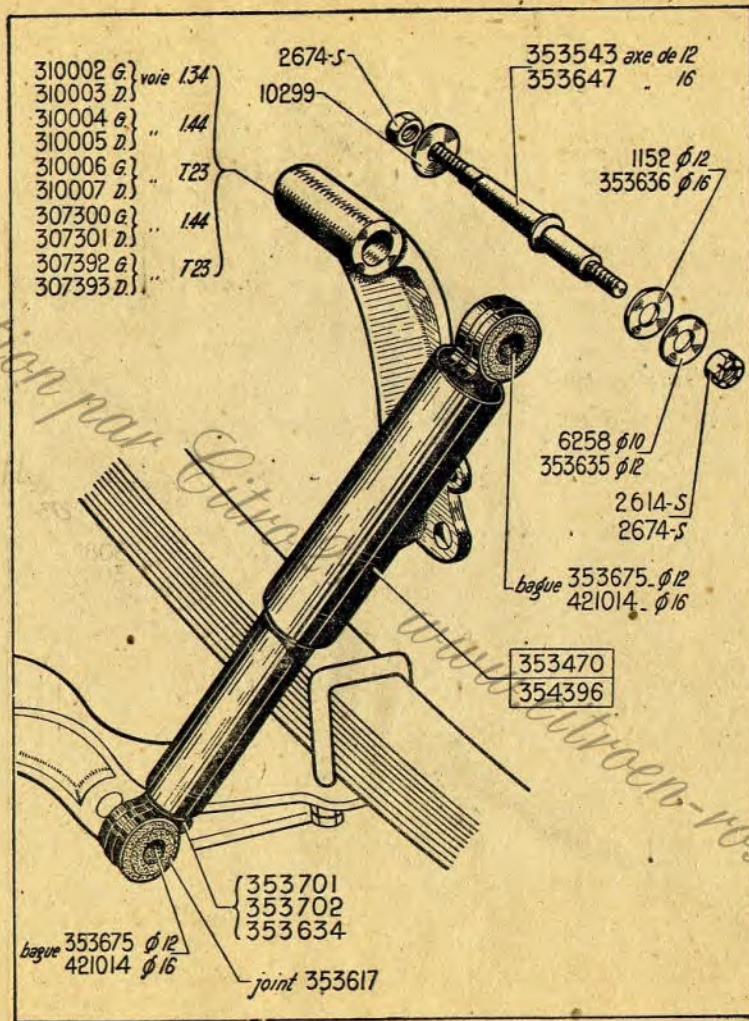
DÉSIGNATION	MI VOIE 1.34							MI VOIE 1.44							T23 TT normal à bagues	T23R normal à bagues
	TOURISME et utilitaire surbaissé, articulation élastique cylindrique	TOURISME surbaissé anti-schimmy	TOURISME et utilitaire normal, articulation élastique cylindrique	TOURISME normal anti-schimmy	500 k et commerciale normal à bagues	TOURISME normal anti-schimmy	500 k et commerciale normal à bagues	TOURISME et utilitaire surbaissé, articulation élastique cylindrique	TOURISME surbaissé anti-schimmy	TOURISME et utilitaire normal, articulation élastique cylindrique	TOURISME normal anti-schimmy	850 k, 1.200 k et commerciale normal à bagues	TOURISME normal anti-schimmy	850, 1.200 k et commerciale normal à bagues		
Ressort complet.....	352.852	*353.009	352.619	*353.028	352.324	*353.743	353.749	352.853	*353.019	*352.608	*353.036	329.340	353.744	353.750	355.015	355.015 ^a
Composition.....	2 lam.de6	2 lam.de6	1 lam.de6	1 lam.de6	2 lam.de6	1 lam.de7	1 lam.de7	5 lam.de6	4 lam.de6	2 lam.de6	2 lam.de6	1 lam.de6	1 lam.de7	1 lam.de7	2 lam.de7	3 lam.de7
	4 — de 5	4 — de 5	6 — de 5	6 — de 5	5 — de 5	3 — de 6	2 — de 6	2 — de 5	3 — de 7	7 — de 5	7 — de 5	9 — de 5	4 — de 6	4 — de 6	7 — de 6	3 — de 6,5
						2 — de 5	2 — de 5						4 — de 5	4 — de 5		4 — de 6
Largeur des lames....	50	50	50	50	50	50	50	50	50	50	50	50	50	50	50	50
Lame maîtresse.....	352.873	353.013	352.627	353.031	350.284	353.758	353.775	353.060	353.023	352.618	353.039	329.351	353.768	353.785	355.017	355.017
Longueur d'axe en axe	380+420	380+420	380+420	380+420	380+420	380+420	380+420	400+480	400+480	400+480	400+480	400+480	400+480	400+480	400+480	400+480
Lame 2 ^e	352.847	353.011	352.621	353.030	352.621	353.753	353.753	352.875	353.021	353.038	353.038	303.019	353.760	353.038	355.055	355.055
Lame 3 ^e	352.848	353.012	352.622	352.622	352.622	353.754	353.754	352.876	353.022	352.611	352.611	303.020	350.930	350.930	353.363	355.056
Lame 4 ^e	352.870	352.870	352.623	352.623	352.623	353.755	353.755	352.877	352.877	352.612	352.612	303.021	353.762	353.762	353.763	355.057
Lame 5 ^e	352.871	352.871	352.624	352.624	352.624	353.756	353.756	*352.878	*352.878	352.613	352.613	352.848	353.763	353.763	353.365	355.058
Lame 6 ^e	352.872	352.872	352.625	352.625	352.625	353.757	353.757	352.879	352.879	352.614	352.614	303.023	353.764	353.764	353.366	355.059
Lame 7 ^e			352.626	352.626	352.626			303.026	303.026	352.615	352.615	303.024	353.765	353.765	353.367	355.060
Lame 8 ^e										352.616	352.616	352.871	353.766	353.766	353.368	355.061
Lame 9 ^e										352.617	352.617	303.026	353.767	353.767	355.063	355.062
Lame 10 ^e												350.754				355.063
Lame 11 ^e																355.063

NOTA. — Ne fournissons plus les numéros précédés d'un astérisque

DÉSIGNATION	MI VOIE 1.34		MI VOIE 1.44			1.200 kg Bague AV et AR	T23 court Bague AV et AR	T23L Bague AV et AR	T23R Bague AV et AR
	TOURISME et commerciale 1 silentbloc AV 1 bague AR	500 kg 1 silentbloc AV 1 bague AR	TOURISME 1 silentbloc AV 1 bague AR	COMMERCIALE 1 silentbloc AV 1 bague AR	850 kg 1 silentbloc AV 1 bague AR				
Ressort complet	*352.854	*353.428	*352.851	*352.849	353.230	*352.584	353.371	354.410	355.018
Composition	3 lam. de 6 5 — de 5	3 lam. de 7 6 — de 6	6 lam. de 6 2 — de 5	8 lam. de 6	10 lam. de 7	11 lam. de 7	3 lam. de 9 7 — de 8	10 lam. de 9	11 lam. de 9
Largeur des lames.....	50	50	60	60	60	70	70	70	70
Lame maîtresse.....	352.907	353.438	352.487	352.487	353.231	352.596	353.382	354.412	355.020
Longueur d'axe en axe.....	1.310	1.320	1.410	1.410	1.420	1.400	1.420	1.420	1.420
Lame 2 ^e	352.676	353.430	352.956	352.956	353.233	352.586	353.373	354.421	355.035
Lame 3 ^e	352.901	353.431	352.957	352.957	353.234	352.587	353.374	354.422	355.036
Lame 4 ^e	*352.669	353.432	352.958	352.958	353.235	352.588	353.375	354.423	355.037
Lame 5 ^e	352.670	353.433	352.959	352.959	353.236	351.672	353.376	354.424	355.038
Lame 6 ^e	353.434	353.434	352.960	352.960	353.237	352.590	353.377	354.425	355.039
Lame 7 ^e	352.681	353.435	352.961	352.961	353.238	352.591	353.378	354.426	355.040
Lame 8 ^e	353.437	353.436	352.962	*352.915	353.239	352.592	353.379	354.427	355.041
Lame 9 ^e		353.437			353.240	352.593	353.380	354.428	355.042
Lame 10 ^e					353.241	352.594	353.381	354.429	355.043
Lame 11 ^e						352.595			355.044
Lame 12 ^e									
Lame 13 ^e									
Lame 14 ^e									
Lame 15 ^e									

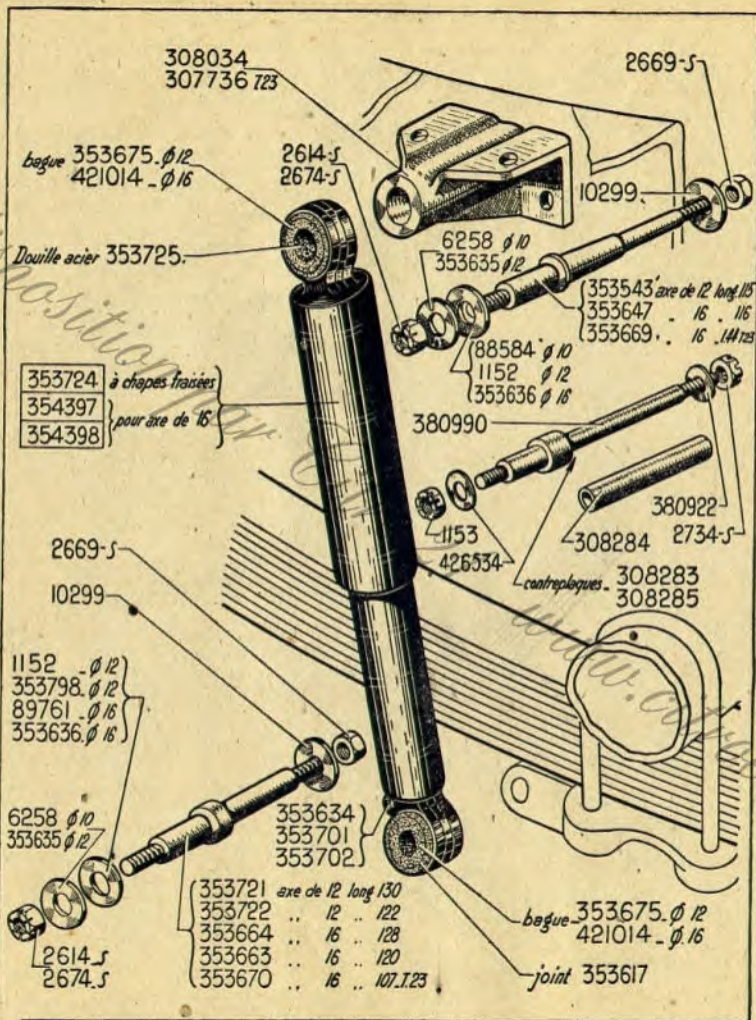
NOTA. — Ne fournissons plus les numéros précédés d'un astérisque.

NUMÉRO	DÉSIGNATION	TYPE	COEFF.	NUMÉRO	DÉSIGNATION	TYPE	COEFF.
1.152	Rondelle de 12×24×1,5 des axes de fixat. de 12.	TT sauf 1.200K et T23	4	310.006	Support AV gauche, longueur 187mm, cote prise de l'axe supérieur à l'axe des trous inférieurs.	T23	1
2.190	Ecrou H crénelé de 10×150 des axes de fixat. de 12.	TT sauf 1.200K et T23	8	310.007	Support AV droit, longueur 187mm, cote prise de l'axe supérieur à l'axe des trous inférieurs.	T23	1
2.674-S	Ecrou H crénelé de 12×175 des axes de fixat. de 12 et 16.	TT sauf 1.200K	8	353.470	Amortisseur AV pour montage avec axe de 12. Remplacé par 354.396. Demander en plus 2 axes 353.647, 2 écrous 28.833, 2 rondelles 353.636, 2 rondelles 353.635 (R. II).	TT sauf 1.200K et T23	2
6.258	Rondelle de 10×28 des axes de fixat. de 12 (R. VI).	TT sauf 1.200K et T23	4	353.543	Axe de 12, longueur totale 115mm, 1 bout fileté à 12×175 et 1 bout à 10×150 de fixat. sur essieu et support, 1 ^{er} montage.	TT sauf 1.200K et T23	4
10.299	Arrêteoir de 12 des axes de fixat.	TT sauf 1.200K	4	353.617	Joint caoutchouc d'amortisseur (R. VI).	TT sauf 1.200K	2
307.300	Support AV gauche pour châssis, voie 1 ^m .44, longueur 176mm, cote prise de l'axe supérieur à l'axe des trous inférieur. Remplacé par 310.004.	TT sauf 1.200K et T23	1	353.634	Vis de remplissage, tête de 14 sur plat, pas français pour axe de 16 (R. II).	TT sauf 1.200K	4
307.301	Support AV droit pour châssis, voie 1 ^m .44, longueur 176mm, cote prise de l'axe supérieur à l'axe des trous inférieur. Remplacé par 310.005.	TT sauf 1.200K et T23	1	353.635	Rondelle de 12,5×32 des axes de fixat. de 16.	TT sauf 1.200K	2
307.392	Support AV gauche, longueur 146mm, cote prise de l'axe supérieur à l'axe des trous inférieur. Remplacé par 310.006.	T23	1	353.636	Rondelle de 16,2×34 des axes de fixat. de 16 (R. II).	TT sauf 1.200K	4
307.393	Support AV droit, longueur 146mm, cote prise de l'axe supérieur à l'axe des trous inférieur. Remplacé par 310.007.	T23	1	353.647	Axe de 16, longueur totale 116mm, 2 bouts filetés à 12×175 de fixat. sur essieu et support, 2 ^e montage.	TT sauf 1.200K	4
310.002	Support AV gauche pour châssis, voie 1 ^m .34, longueur 227mm, cote prise de l'axe supérieur à l'axe des trous inférieurs.	7MI	1	353.675	Bague caoutchouc pour axe de 12 (R. II).	TT sauf 1.200K et T23	4
310.003	Support AV droit pour châssis, voie 1 ^m .34, longueur 227mm, cote prise de l'axe supérieur à l'axe des trous inférieurs.	7MI	1	353.701	Vis de remplissage, tête de 10,5 sur plat, pas anglais pour axe de 16 (R. II).	TT sauf 1.200K	2
310.004	Support AV gauche pour châssis, voie 1 ^m .44, longueur 225mm, cote prise de l'axe supérieur à l'axe des trous inférieurs.	TT sauf 1.200K et T23	1	353.702	Vis de remplissage, face d'appui conique, pas anglais pour axe de 12 (R. II).	TT sauf 1.200K et T23	2
310.005	Support AV droit pour châssis, voie 1 ^m .44, longueur 225mm, cote prise de l'axe supérieur à l'axe des trous inférieurs.	TT sauf 1.200K et T23	1	354.396	Amortisseur AV pour montage avec axe de 16 (R. II).	TT sauf 1.200K	2
				421.014	Bague caoutchouc pour axe de 16 (R. II).	TT sauf 1.200K	4



Mis à disposition par Citroën

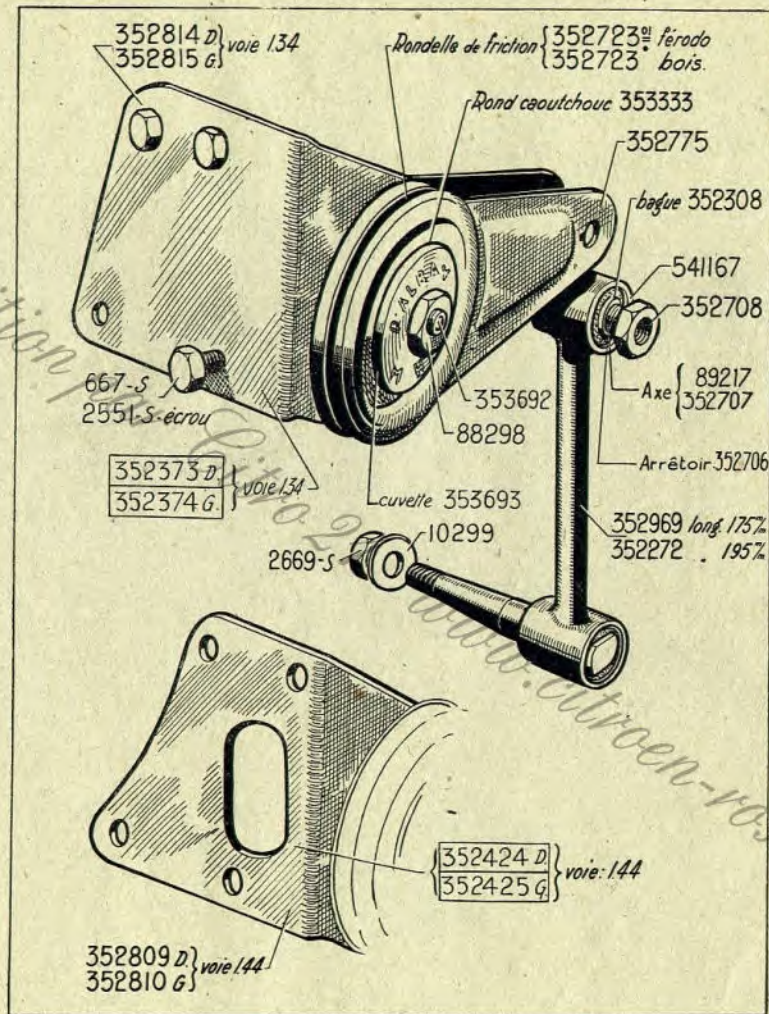
www.citroen-rosalie.fr



NUMÉRO	DÉSIGNATION	TYPE	COEFF	NUMÉRO	DÉSIGNATION	TYPE	COEFF
1.152	Rondelle de 12×24 des axes de fixat. de 12.		2	353.647	Axe de 16, longueur totale 116mm, fileté des 2 bouts à 12×175 de fixat. sur le support.	TT	2
1.153	Ecrou H crénelé de 12×175, hauteur 10mm, de l'axe 380.990.	TT	2	353.663	Axe de 16, longueur totale 120mm, fileté des 2 bouts à 12×175 de fixat. sur le ressort.	sauf 1.200K et T23	2
2.614-S	Ecrou H crénelé de 10×150 des axes de fixat. de 12.	TT sauf 1.200K et T 23	2	353.664	Axe de 16, longueur totale 128mm, fileté des 2 bouts à 12×175 de fixat. sur le ressort.	7MI	2
2.669-S	Ecrou H de 12×175 des axes de fixat.		4	353.669	Axe de 16, longueur totale 144mm, fileté des 2 bouts à 12×175 de fixat. sur le support.	T23	2
2.674-S	Ecrou H crénelé de 12×175, hauteur 12mm, des axes de fixat.	TT sauf 1.200K	4	353.670	Axe de 16, longueur totale 107mm, fileté des 2 bouts à 12×175 de fixat. sur le ressort.	T23	2
2.734-S	Ecrou H crénelé de 14×200 de l'axe 380.990.	TT sauf 1.200K et T23	2	353.675	Bague caoutchouc pour axe de 12 (R. II).	TT sauf 1.200K et T23	4
6.258	Rondelle de 10×25 des axes de fixat. de 12 (R. IV).	TT sauf 1.200K et T23	2	353.701	Vis de remplissage, tête de 10,5 sur plat, pas anglais pour axe de 16 (R. II).	TT sauf 1.200K et T23	2
10.299	Arrêteoir de 12 des axes de fixat.	TT sauf 1.200K	4	353.702	Vis de remplissage, face d'appui conique, pas anglais pour axe de 12 (R. II).	TT sauf 1.200K et T23	2
88.584	Rondelle de 12×28×1,5 pour amortisseur à chapes fraisées (R. II).	TT sauf 1.200K et T23	2	353.721	Axe de 12, longueur totale 130mm, 1 bout fileté à 12×175 et 1 bout à 10×150 de fixat. sur le ressort.	7MI	2
89.761	Rondelle de 16×27 de l'axe inférieur.	TT sauf 1.200K et T23	4	353.722	Axe de 12, longueur totale 122mm, 1 bout fileté à 12×175 et 1 bout à 10×150 de fixat. sur le ressort.		2
307.736	Support d'amortisseur sur châssis.	T23	2	353.724	Amortisseur AR à chapes fraisées pour montage avec axe de 12. Remplace 353.471 (R. II), demander en plus 2 douilles 353.725 (R. II), 2 rondelles 88.584 (R. II) et 2 rondelles 6.258 (R. VI).	TT sauf 1.200K et T23	2
308.034	Support d'amortisseur sur châssis.		2	353.725	Douille acier, diamètre intérieur 12mm, extérieur 16mm, longueur 23mm pour montage des amortisseurs à chapes fraisées (R. II).		2
308.283	Gousset renfort sur longeron, longueur 120mm, largeur 80mm, hauteur 80mm et 1 trou de 20 pour passage de l'axe 380.990.		2	353.798	Rondelle épaulée de 12,5×28×3,5×2 sur axe inférieur (R. II).		2
308.284	Entretoise de 14×20×68, montage avec axe 380.990.	TT sauf 1.200K et T23	2	354.397	Amortisseur AR pour montage avec axe de 16 (R. II).	TT Tourisme et 500K	2
308.285	Gousset renfort sur longeron avec pan coupé.		2	354.398	Amortisseur AR pour montage avec axe de 16.	850K et T23	2
353.543	Axe de 12, longueur totale 115mm, 1 bout fileté à 12×175 et 1 bout à 10×150 de fixat. sur le support.		2	380.922	Rondelle de 14×35 de l'axe 380.990.		2
353.617	Joint caoutchouc.		2	380.990	Axe supérieur sur longeron, longueur totale 170mm, pour montage sans support (R. VI).	TT sauf 1.200K et T23	2
853.634	Vis de remplissage, tête de 14 sur plat, pas français pour axe de 16 (R. II).	TT	2	421.014	Bague caoutchouc pour axe de 16 (R. II).	TT sauf 1.200K et T23	4
353.635	Rondelle de 12,5×32 des axes de fixat. de 16.	TT sauf 1.200K	2	426.534	Rondelle de 12×28 de l'axe 380.990.	TT sauf 1.200K et T23	4
353.636	Rondelle de 16,2×34 des axes de fixat. de 16 (R. II).		2				

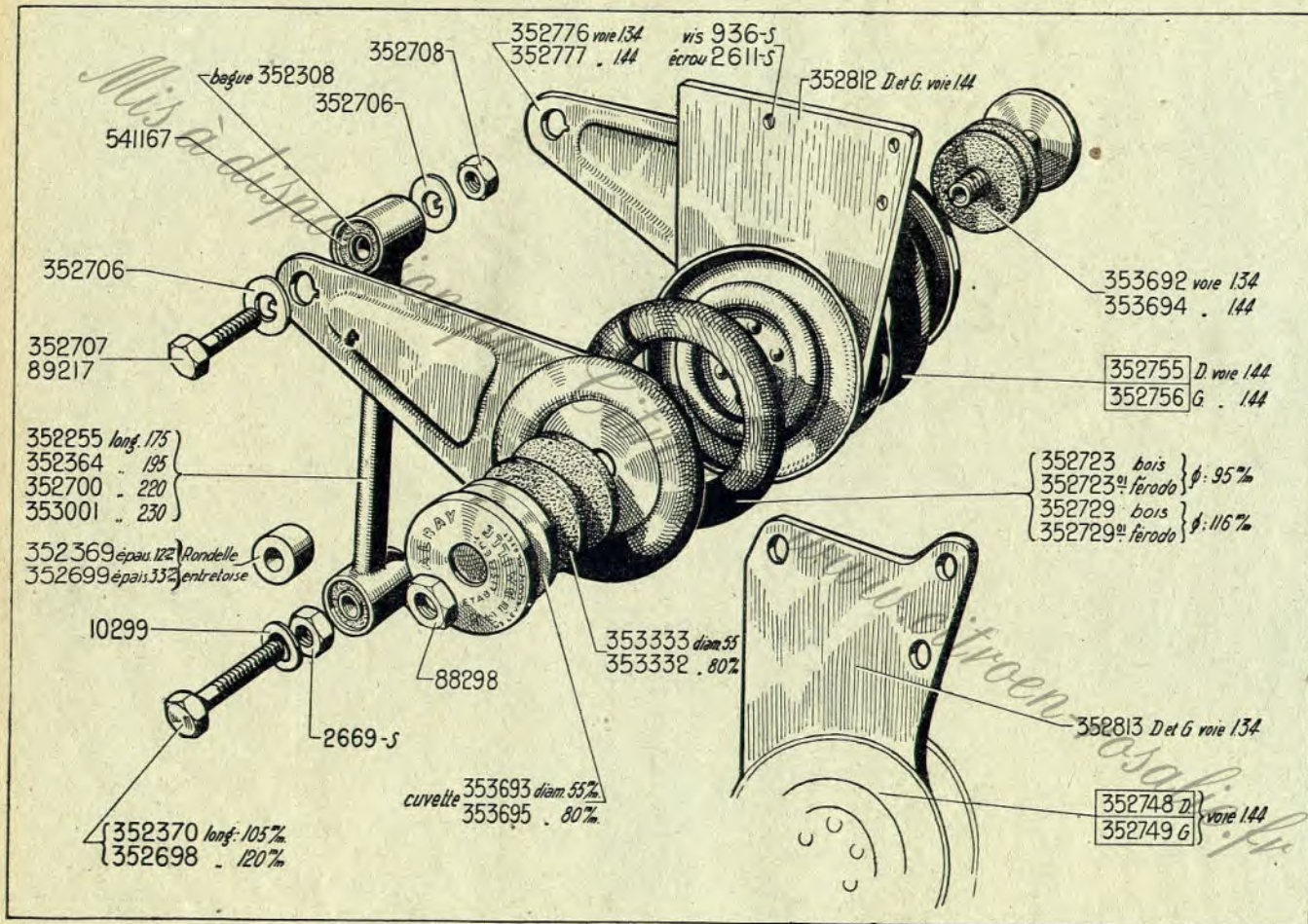
32 — AMORTISSEURS AV D'ALBAY - TT sauf T 23

NUMÉRO	DÉSIGNATION	TYPE	COEFF.	NUMÉRO	DÉSIGNATION	TYPE	COEFF.
667-S	Vis T.H. de 8×25 de fixat. aux longerons.	TT	8	352.707	Axe supérieur d'articulation de biellette, diamètre 12mm, pas de 150, longueur sous tête 50mm (1 ^{er} montage).	TT	2
2.551-S	Ecrou H de 8×125 de fixat. sur longerons.	TF	8	352.708	Ecrou de 12×150 de l'axe d'articulation de biellette.	TT	2
2.669-S	Ecrou H de 12×175 de l'axe de fixat. sur essieu et d'articulation de biellette.	TT	2	352.723	Rondelle de friction (bois spécial), diamètre 55mm (R. VI).	TT	4
10.299	Arrêteoir de 12×30 de l'axe de fixat. sur essieu.	TT	2	352.723/01	Rondelle de friction (Ferodo), diamètre 55mm (R. VI).	TT	4
88.298	Ecrou de 14×150 de l'axe central d'articulation (R. VI).	TT	2	352.775	Bras d'amortisseur, longueur totale 190mm, diamètre extérieur du touret 100mm (R. VI)	TT	4
89.217	Axe supérieur d'articulation de biellette, diamètre 12mm, pas de 175, longueur sous tête 50mm (R. II) (2 ^e montage).	TT	2	352.809	Support central droit assemblé avec ses cuvettes pour amortisseur 352.424 (R. VI).	TT	1
352.272	Biellette avec articulation élastique et axe de fixat. sur essieu, entr'axes 195mm.	TT	2	352.810	Support central gauche assemblé avec ses cuvettes pour amortisseur 352.425 (R. VI).	TT	1
352.308	Bague intérieure de 12×16×28 d'articulation de biellette.	TT	4	352.814	Support central droit assemblé avec ses cuvettes pour amortisseur 352.373 (R. VI).	7MI	1
352.373	Amortisseur AV droit pour châssis, voie 1 ^m .34, longueur totale du bras 190mm, le support côté châssis est sans ajourage (R. VI).	7MI	1	352.815	Support central gauche assemblé avec ses cuvettes pour amortisseur 353.374 (R. VI).	7MI	1
352.374	Amortisseur AV gauche pour châssis, voie 1 ^m .34, longueur totale du bras 190mm, le support côté châssis est sans ajourage (R. VI).	7MI	1	352.969	Biellette avec articulation élastique et axe de fixat. sur essieu, entr'axes 175mm.	7MI	2
352.424	Amortisseur AV droit pour châssis, voie 1 ^m .44, longueur totale du bras 190mm, le support côté châssis est ajouré d'une boutonnière de 30×50 (R. VI).	TT	1	353.333	Rondelle caoutchouc, diamètre 52mm (R. VI).	TT	8
352.425	Amortisseur AV gauche pour châssis, voie 1 ^m .44, longueur totale du bras 190mm, le support côté châssis est ajouré d'une boutonnière de 30×50 (R. VI).	TT	1	353.692	Axe central d'articulation assemblé avec la cuvette de serrage, longueur totale 75mm, diamètre de la cuvette 55mm (R. VI).	TT	2
552.706	Arrêteoir de 12×28 de l'axe d'articulation de biellette.	TT	4	353.693	Cuvette extérieure de serrage des flasques, diamètre 55mm (R. VI).	TT	2
				541.167	Articulation élastique pour biellette (13×25×15).	TT	2



Mis à disposition

www.vtroen-rosalie.fr



NUMÉRO	DÉSIGNATION	TYPE	CO.FF.	NUMÉRO	DÉSIGNATION	TYPE	CO.FF.
936-S	Vis T.H. de 10×25 de fixat. sur cadre.	TT	6	352.729/01	Rondelle de friction, diamètre 116mm (Ferodo), pour amortisseur 352.755/6 (R. VI).	TT	4
2.611-S	Ecrou H de 10×150 de la vis de fixat. sur cadre.	TT	6	352.748	Amortisseur AR droit pour châssis, voie 1 ^m .34, longueur totale du bras 255mm, diamètre extérieur du touret 100mm (R.VI).	7MI	1
2.669-S	Ecrou H de 12×175 de l'axe de fixat. sur ressort et d'articulation de biellette.	TT	2	352.749	Amortisseur AR gauche pour châssis, voie 1 ^m .34, longueur totale du bras 255mm, diamètre extérieur du touret 100mm (R.VI).	7MI	1
10.299	Arrêteur de 12×30 de l'axe de fixat. sur ressort.	TT	2	352.755	Amortisseur AR droit pour châssis, voie 1 ^m .44, longueur totale du bras 255mm, diamètre extérieur du touret 122mm (R. VI).	TT	1
88.298	Ecrou H de 14×150 de l'axe central d'articulation.	TT	2	352.756	Amortisseur AR gauche pour châssis, voie 1 ^m .44, longueur totale du bras 255mm, diamètre extérieur du touret 122mm (R. VI).	TT	1
89.217	Axe supérieur d'articulation de biellette, diamètre 12mm, pas de 175, longueur sous tête 50mm (2 ^e montage).	TT	2	352.776	Bras d'amortisseur pour châssis, voie 1 ^m .34, longueur totale 255mm, diamètre extérieur du touret 100mm (R. VI).	TT	4
352.255	Biellette avec articulation élastique, entr'axes 175mm.	7MI	2	352.777	Bras d'amortisseur pour châssis, voie 1 ^m .44, longueur totale 255mm, diamètre extérieur du touret 122mm (R. VI).	TT	2
352.308	Bague intérieure de 12×16×28 d'articulation de biellette.	TT	4	352.812	Support central droit et gauche rivé avec ses cuvettes pour amortisseur 352.755/6 (R. VI).	TT	1
352.364	Biellette avec articulation élastique, entr'axes 195mm.	TT	2	352.813	Support central droit et gauche rivé avec ses cuvettes pour amortisseur 352.748/9 (R. VI).	7MI	1
352.369	Rondelle entretoise de 12×22×12 de fixat. sur ressort.	7MI	2	353.001	Biellette avec articulation élastique, entr'axes 230mm.	1.200K	2
352.370	Axe de fixat. sur ressort, longueur sous tête 105mm.	7MI	2	353.332	Rondelle caoutchouc, diamètre 82mm (R. VI).	TT	8
352.698	Axe de fixat. sur ressort, longueur sous tête 120mm.	TT	2	353.333	Rondelle caoutchouc, diamètre 52mm (R. VI).	7MI	8
352.699	Rondelle entretoise de fixat. sur ressort 12×25×33.	TT	2	353.692	Axe central d'articulation assemblé avec la cuvette de serrage pour amortisseur 352.748/9, longueur totale 75mm, diamètre de la cuvette 55mm (R. VI).	7MI	2
352.700	Biellette avec articulation élastique, entr'axes 220mm.	850K	2	353.693	Cuvette extérieure de serrage des flasques, diamètre 55mm, pour amortisseur 352.748/9 (R. VI).	7MI	2
352.706	Arrêteur de 12×28 de l'axe d'articulation de biellette.	TT	4	353.694	Axe central d'articulation assemblé avec la cuvette de serrage pour amortisseur 352.755/6, longueur totale 90mm, diamètre de la cuvette 80mm (R. VI).	TT	2
352.707	Axe supérieur d'articulation de biellette, diamètre 12mm, pas de 150, longueur sous tête 50mm (1 ^{er} montage).	TT	2	353.695	Cuvette extérieure de serrage des flasques, diamètre 80mm, pour amortisseur 352.755/6 (R. VI).	TT	2
352.708	Ecrou H de 12×150 de l'axe d'articulation de biellette (1 ^{er} montage).	TT	2	541.167	Articulation élastique pour biellette 13×25×15.	TT	2
352.723	Rondelle de friction, diamètre 95mm (bois spécial) pour amortisseur 352.748/9 (R. VI).	7MI	4				
352.723/01	Rondelle de friction, diamètre 95mm (Ferodo), pour amortisseur 352.748/9 (R. VI).	7MI	4				
352.729	Rondelle de friction, diamètre 116mm (bois spécial), pour amortisseur 352.755/6 (R. VI)	TT	4				